



371239 (E7GREDGS0U)

Grill elektryczny
nadstawkowy, 400 mm

Podstawowa charakterystyka

- Urządzenie do montażu na podstawach otwartych, podporach mostkowych lub systemach Cantilever.
- Ogrzewanie za pomocą elementów grzejnych ze stopu Incoloy umieszczonych pod rusztem grilla.
- Wysokie osłony chroniące przed rozbryzgiem z tyłu i z boku powierzchni do smażenia, są wyprodukowane ze stali nierdzewnej. Osłony można łatwo zdemontować w celu czyszczenia i myć w zmywarce.
- Pochyłość rusztów żeliwnych można regulować na dwóch poziomach.
- Element grzejny można odchylić do przodu dla łatwego czyszczenia.
- Bardzo bezpieczna praca, dzięki niskiej temperaturze zewnętrznych paneli urządzenia.
- Regulacja mocy przez pokrętkę sterowniczą.
- Ruszty do gotowania są wyprodukowane z wysoko odpornej stali miękkiej, z powierzchnią emaliowaną dla ułatwienia czyszczenia.
- Urządzenie do instalowania nadstawkowego.

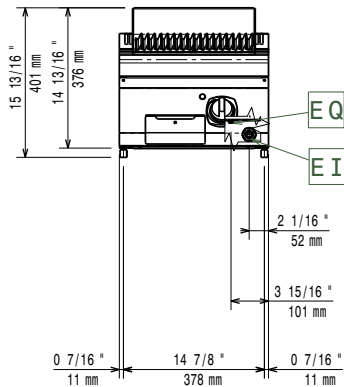
Konstrukcja

- Panele zewnętrzne ze stali nierdzewnej z wykończeniem Scotch Brite.
- Jednoczęściowy tłoczony blat roboczy o grubości 1,5 mm ze stali nierdzewnej.
- Urządzenie ma boczne krawędzie pod kątem prostym, pozwalające na równe dopasowanie połączeń między urządzeniami, eliminując przerwy i ewentualne miejsca gromadzenia się zabrudzeń.
- Wskaźnik wodoodporności IPX4.

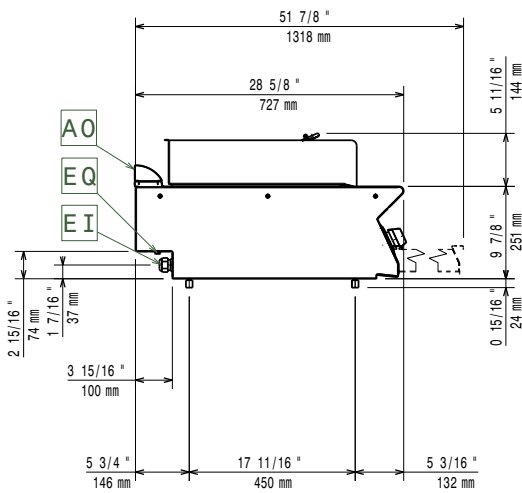
Uwzględnione akcesoria

- 1 x Szkrabak do rusztów żeliwnych grillów gazowych z linii 700XP PNC 206422

Prząd

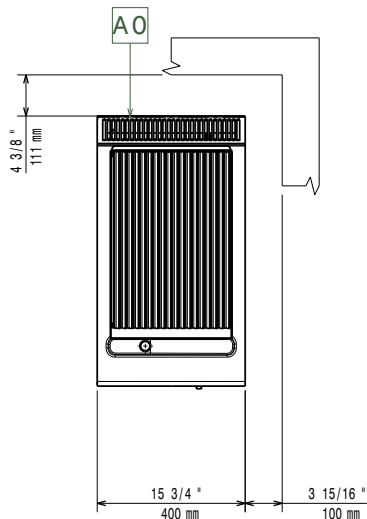


Bok



EI = Złącze elektryczne
 EQ = Śruba ekwipotencjalna

Góra



Modularne urządzenia grzewcze
 700XP Grill elektryczny, 1/2 modułu - 400mm, bez podstawy

Firma zastrzega sobie prawo wprowadzenia zmian w produktach bez wcześniejszego powiadomienia. Wszystkie informacje są prawidłowe na czas wydruku.

Elektryczne

Napięcie zasilania:

371239 (E7GREDGS0U) 380-400 V/3N ph/50/60
Hz

Moc całkowita: 4 kW

Kluczowe informacje:Szerokość powierzchni
gotowania:

316 mm

Głębokość powierzchni
gotowania:

478 mm

Wymiary zewnętrzne,
szerokość:

400 mm

Wymiary zewnętrzne,
głębokość:

730 mm

Wymiary zewnętrzne,
wysokość:

250 mm

Ciężar netto:

32 kg

Ciężar wysyłkowy:

40 kg

Objętość wysyłkowa:

0.2 m³

Jeśli urządzenie zostanie ustawione obok lub przy meblach lub podobnych elementach wrażliwych na temperaturę, konieczne jest zachowanie odstępów bezpieczeństwa około 150 mm lub zamocowanie jakiejś formy izolacji cieplnej.